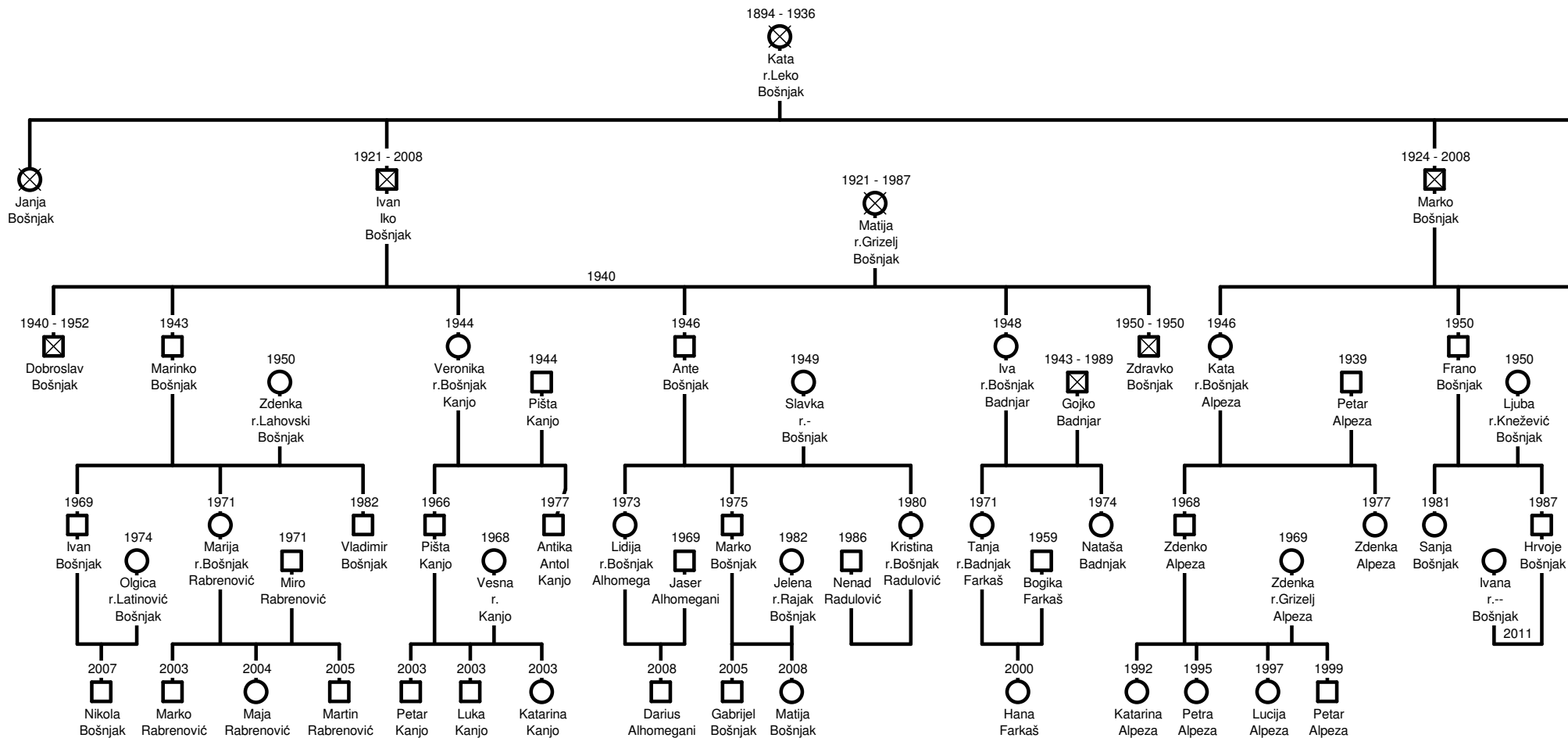
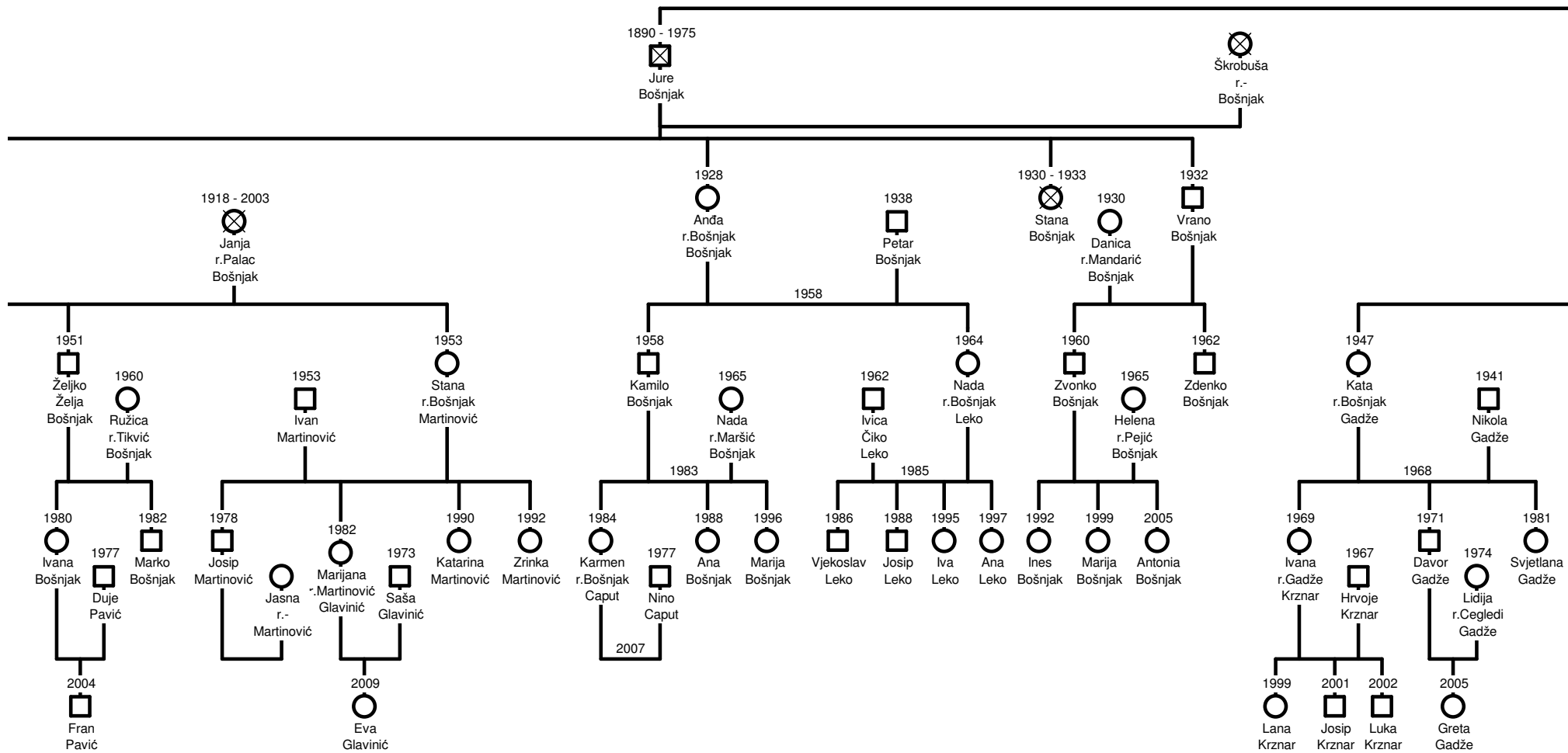
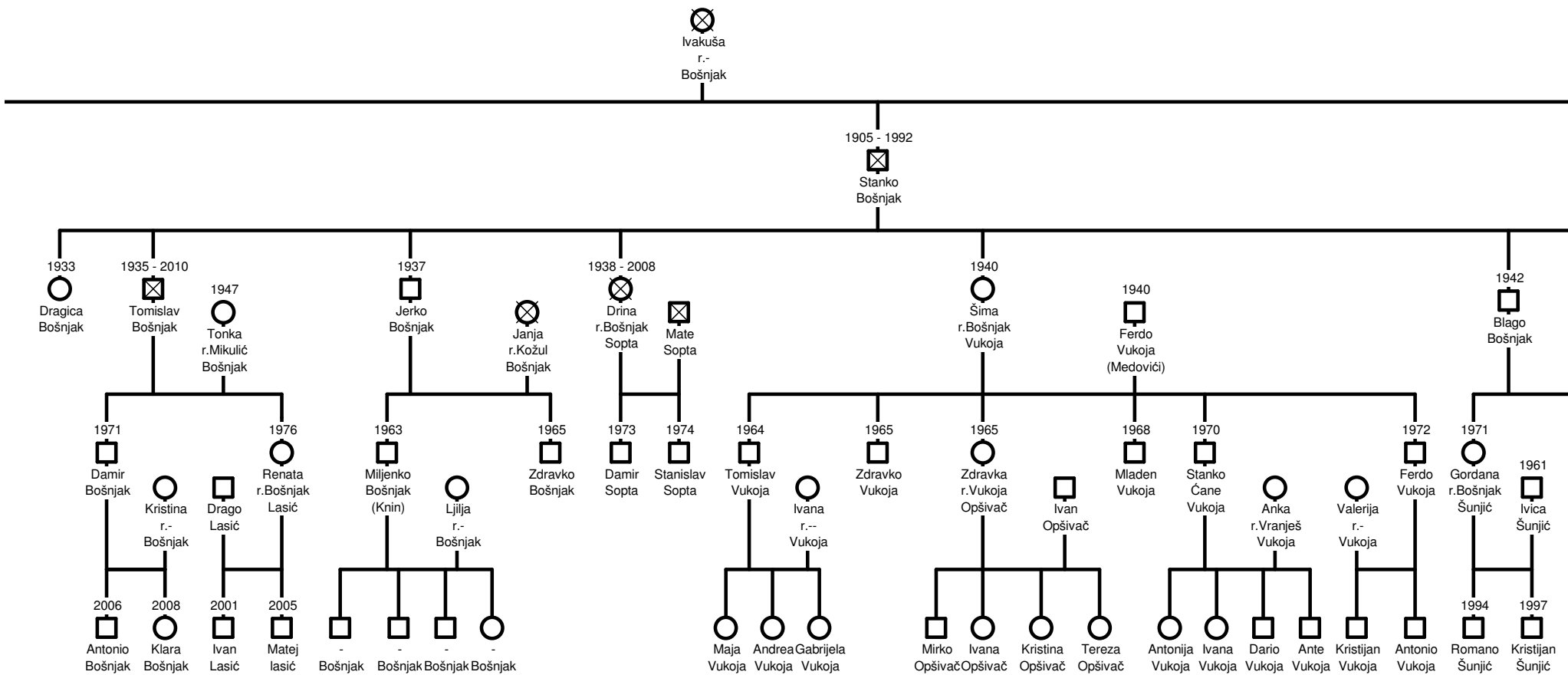


ANTIĆI
Lipanj 2011.
www.zdravko.tk





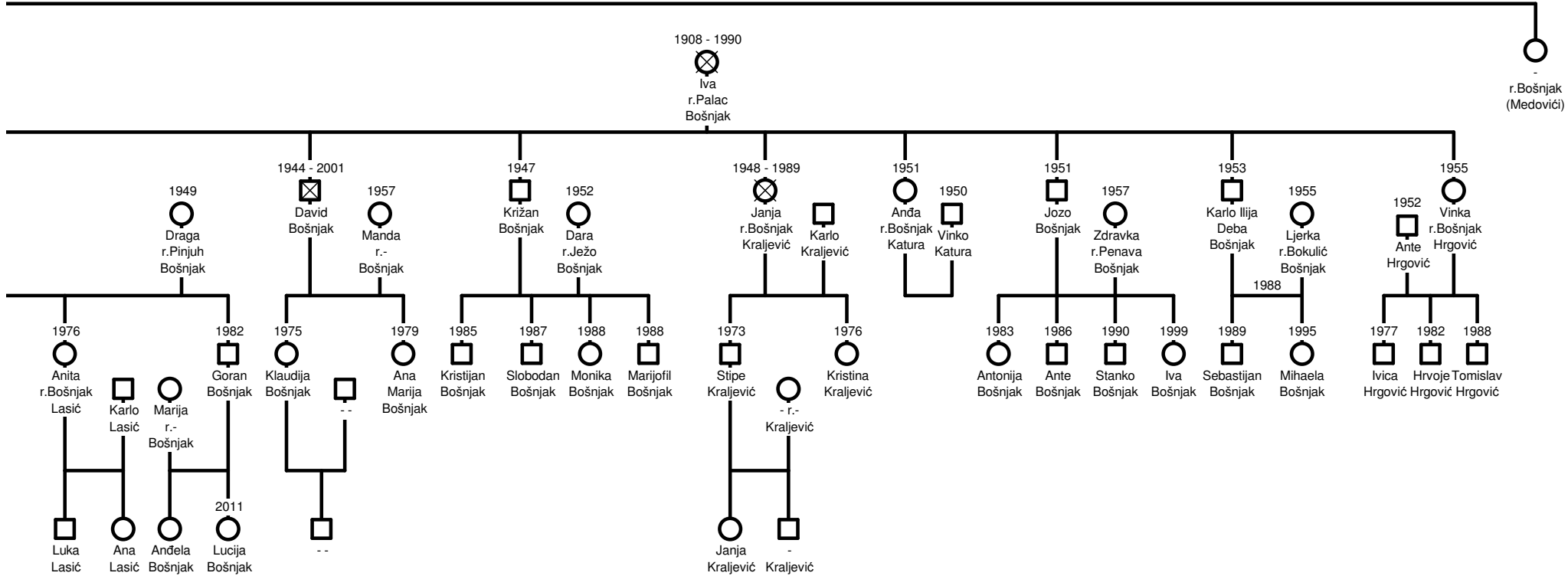
Svaki pokojnik živi tako dugo dok je u nečijim mislima!



'Ako, dakle, prinosiš dar na žrtvenik pa se onda sjetiš da tvoj brat ima nešto protiv tebe, ostavi dar ondje pred žrtvenikom i najprije se izmiri s bratom, a onda dođi i prinesi dar.' (Matej 5,23-24)

Za života, brate, za života -Anamaria Rabat

Želiš li usrećiti nekoga kome želiš mnogo dobra... učini to danas, za života, brate, za života...
 Želiš li darovati cvijet? Daruj ga danas s ljubavlju... za života, brate, za života...
 Želiš li reći: "volim te" svojim ukućanima, prijatelju bliskom ili dalekom, reci to za života, brate, za života...
 Ne čekaj da ljudi umru da im očituješ dobrotu i da osjete tvoju ljubav, za života, brate, za života...
 Bit ćeš veoma sretan naučiš li dijeliti sreću svima koje poznaješ za života, brate, za života...
 Umjesto da posjećuješ groblja, umjesto da puniš grobove cvijećem, ispuni srca ljubavlju za života, brate, za života.



Pojašnjenje:
 Iznad znaka su
 Godina rođenja-Godina smrti
 D. ispred je godina smrti.
 Prekrižen znak je za umrle.

